

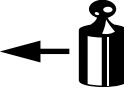



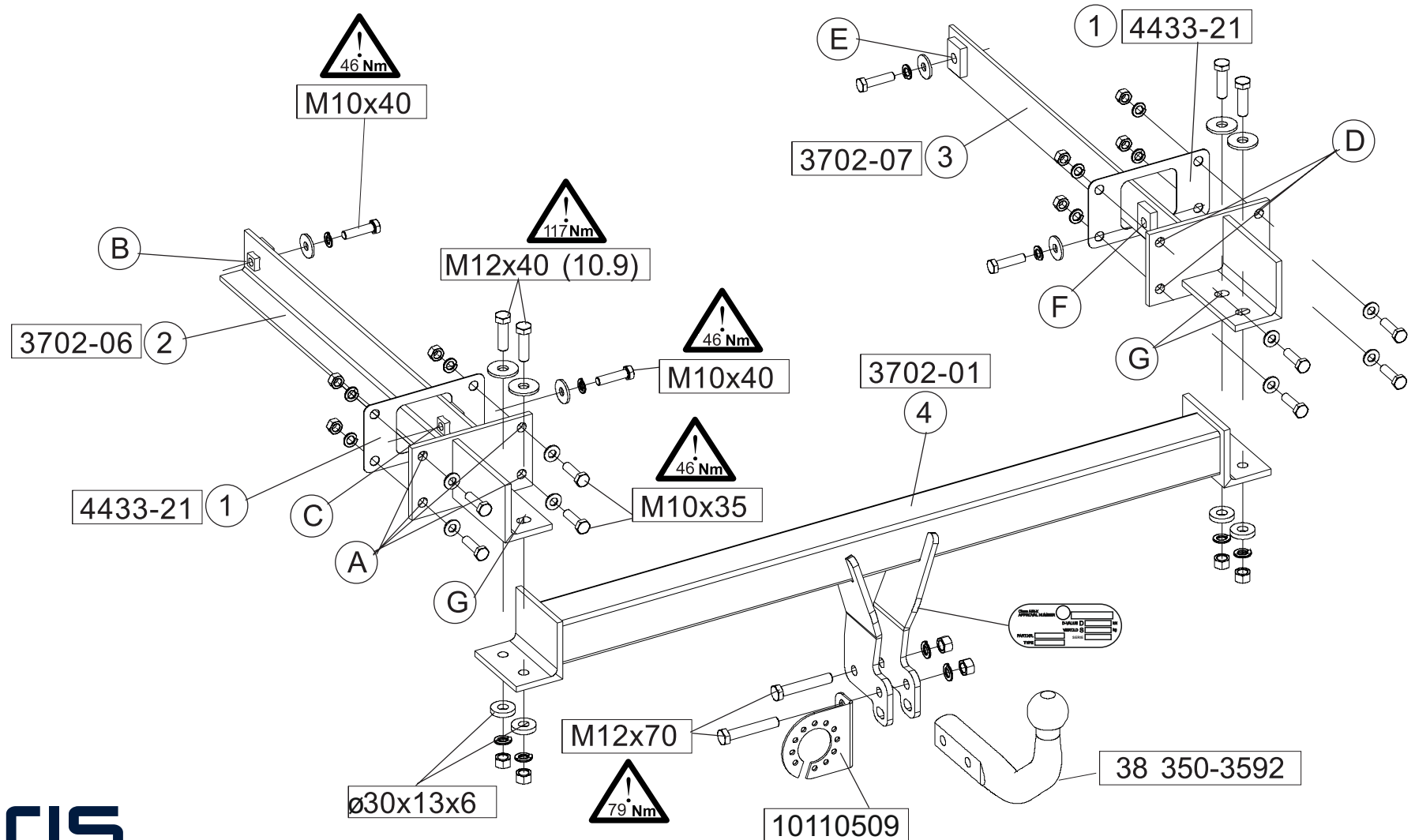

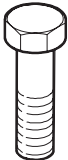


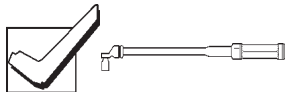
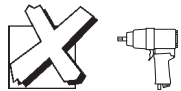



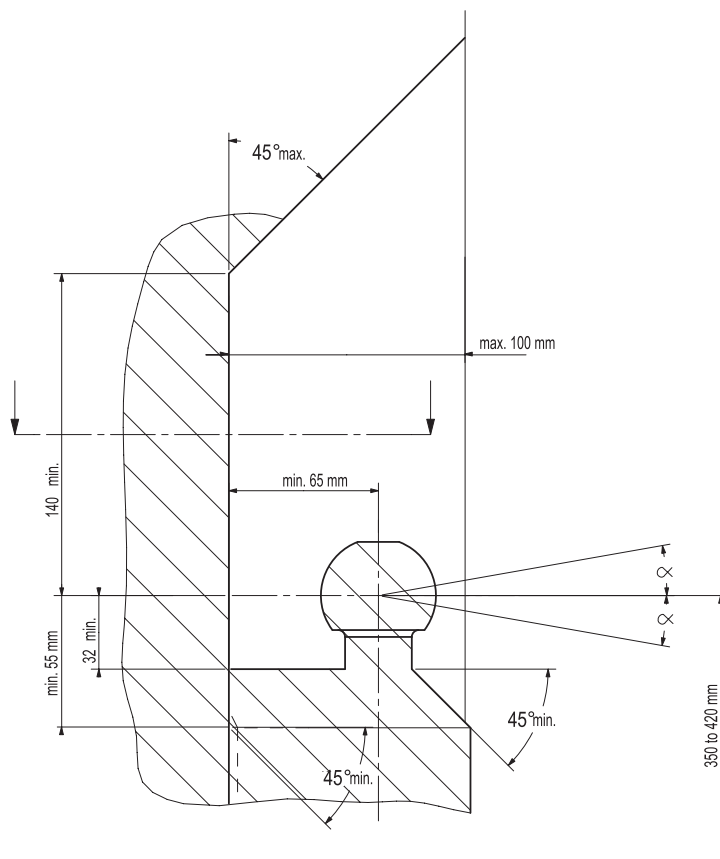


|   |   |  |  |  |  |   |   |
|---|---|--|--|--|--|---|---|
| <ul style="list-style-type: none"> <li>NL Montagehandleiding</li> <li>D Montageanleitung</li> <li>GB Fitting instruction</li> <li>F Instruction de montage</li> <li>E Instrucciones de montaje</li> <li>DK Montagevejledning</li> <li>N Monteringsveiledning</li> <li>S Monteringshandledning</li> <li>FIN Asennusohje</li> <li>I Istruzioni di montaggio</li> <li>CZ Návod k montáži</li> <li>PL Instrukcja montażu</li> <li>H Szerelési utasítás</li> </ul> | <b>Partnr.: 037021</b>  | <br><b>EC 94/20</b><br>e4 00-4259 | <br>2690 kg | <br>2350 kg | <br>95 kg | <b>D</b><br>waarde<br>value<br>Wert<br>valeur |  |
|   | <b>Mercedes E-Klasse (S212) Estate</b><br> 09/2009 → |  |  |  |  |   |   |

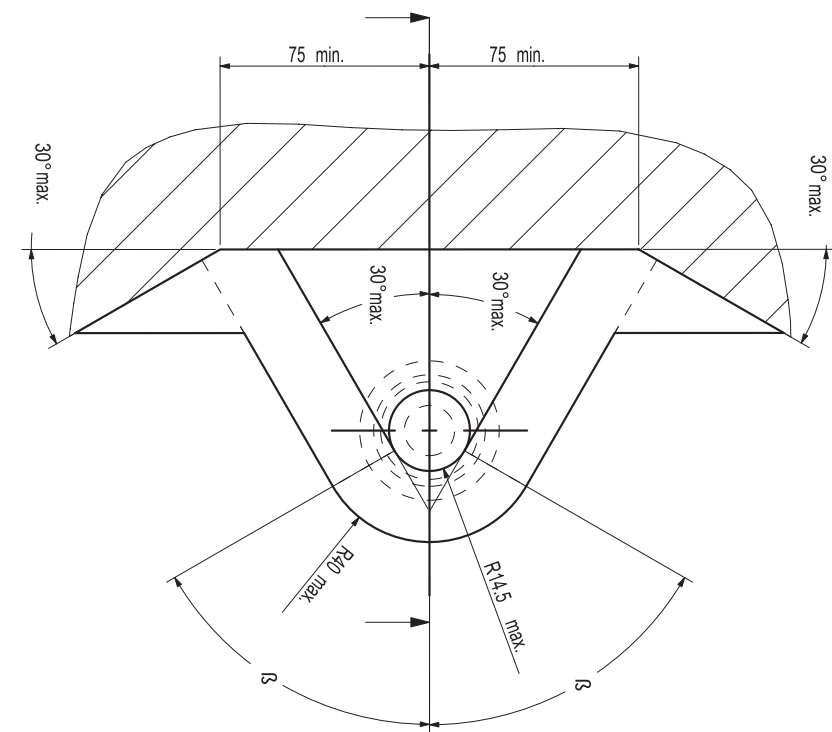


| Meegeleverde onderdelen<br>Mitgelieferte Befestigungsteile<br>Provided parts<br>Materiel de fixation joint<br>Piezas incluidas |        | Medfølgende komponenter<br>Vedlagt festemateriell<br>Medföljande komponenter<br>Mukana tulevat osat     |          | Componenti forniti a corredo<br>Dodané upevňovací díly<br>Dostarczone części wymienn<br>Áítalunk biztositott alkatrészek   |  |
|--|--------|---|----------|--|--|
| bolt   | size   | Quality   | Quantity | Spanner<br>   |  |
|   | M10x35 | 8.8   | 8        | 17   |  |
|  | M10x40 | 8.8   | 4        | 17   |  |
|  | M12x40 | 10.9  | 4        | 19   |  |
|  | M12x70 | 8.8   | 2        | 19   |  |
|  8x M10(10)<br>6x M12(10)                     |        |  12 x A10<br>6x A12   |          | <br> |  |
|  8x ø 10,5<br>4x ø 13                         |        |  4x ø10,5<br>4x ø12,5 |          |  |  |
|  2x 94x167,5x1                                |        |   |          |  |  |

- (NL) De tussenruimte conform supplement VII, afbeelding 30 van de richtlijn 94/20/EG moet in acht worden genomen.
- (D) Der Freiraum nach Anhang VII, Abbildung 30 der Richtlinie 94/20/EG ist zu gewährleisten.
- (GB) The clearance specified in appendix VII, diagram 30 of guideline 94/20/EC must be guaranteed.
- (F) La zone de dégagement doit être garantie conformément à l'annexe VII, illustration 30 de la directive 94/20/CE.
- (E) Debe garantizarse el espacio libre, conforme al anexo VII, figura 30 de la directiva comunitaria CE/94/20.
- (DK) Frirummet skal overholdes iht. bilag VII, fig. 30 i direktiv 94/20/EU.
- (N) Frirommet etter tillegg VII, figur 30 i direktiv 94/20/EEC skal overholdes.
- (S) Spelrummet enligt bilaga VII, figur 30 i riktlinje 94/20/EG skall garanteras.
- (FIN) Vapaa tila on taattava direktiivin 94/20/EY liitteen VII, kuvan 30 mukaisesti.
- (I) Deve essere garantito lo spazio libero secondo l'allegato VII, figura 30 della direttiva 94/20/CE.
- (CZ) Volný prostor ve smyslu Přílohy VII, obr. 30 Směrnice č. 94/20/ES musí být zaručen.
- (PL) Należy zagwarantować wolną wysokość określoną na rysunku nr 30 dyrektywy 94/20/WE zawartej w załączniku nr VII.
- (H) A 94/20/EK irányelv VII. mellékletében, a 30. ábrán a vonógömb elhelyezése számára előírt szabad tér-adatokat biztosítani kell.



- (NL) bij toelaatbaar totaal gewicht van het voertuig
- (D) bei zulässigem Gesamtgewicht des Fahrzeuges
- (GB) at laden weight of the vehicle
- (F) pour poids total en charge autorisé du véhicule
- (E) con peso total autorizado del vehículo
- (DK) ved tilladt samlet vægt for køretøjet
- (N) ved kjøretøyetts tillatte totalvekt
- (S) vid fordonets tillfina totalvikt
- (FIN) ajoneuvon suurimmalla sallitulla kokonaispainolla
- (I) per un peso complessivo ammesso del veicolo
- (CZ) při celkové přípustné hmotnosti vozidla
- (PL) w przypadku największej dozwolonej masy całkowitej
- (H) rakománnyal terheit járműsúly esetén.



**NL** Voor het gebruik van deze trekhaak zijn de specificaties van de voertuigfabrikant met betrekking tot het maximale trekgewicht en de kogeldruk bindend. Raadpleeg Uw dealer voor het maximale trekgewicht wat Uw auto mag trekken, hierbij mogen de specificaties van deze trekhaak niet overschreden worden.

Overbelasting (overschrijding van de specificaties) van deze trekhaak kan leiden tot ernstige schade aan het voertuig en/of een breuk van de trekhaak.

In het uiterste geval kan een dergelijk overbelasting leiden tot het losraken van de rijdende aanhanger, caravan of fietsendrager. Dit kan vervolgens op zijn beurt mogelijk een zwaar of dodelijk letsel toebrengen aan personen in de directe omgeving van de aanhanger, caravan of fietsendrager.

ACPS Automotive kan niet aansprakelijk worden gesteld voor enig gebrek in het product zoals veroorzaakt door de schuld of door welk onoordeelkundig gebruik (o.a. overbelasting) ook van de gebruiker of een persoon voor wie hij aansprakelijk is (sect. 185, art. 2 N.B.W.).

**Formule t.b.v. bepaling van de D-waarde:**

$$\frac{\text{max. aanhangwagengewicht (kg)} \times \text{max. voertuiggewicht (kg)} \times 9,81}{\text{max. aanhangwagengewicht (kg)} + \text{max. voertuiggewicht (kg)} \times 1000} = D \text{ (kN)}$$

De door de voertuigfabrikant standaard toegestane bevestigingspunten zijn aangehouden.

Nationale richtlijnen betreffende de montagegoedkeuring moeten in acht worden genomen.

Deze montage- en gebruikshandleiding dient aan de voertuigdocumenten te worden toegevoegd.

Al onze producten worden gecontroleerd op compleetheid middels een weegcontrole systeem.

Reclamaties met betrekking tot ontbrekende delen kunnen alleen geaccepteerd worden indien deze gewichtscontrole sticker kan worden getoond.

Het is noodzakelijk om na ca. 1000 km gebruik de boutverbindingen na te trekken (volgens gegeven aanhaalmomenten).

**D** Bei der Nutzung einer Anhängervorrichtung sind die Vorschriften des Herstellers bezüglich der erlaubten maximalen Anhängelast und der maximal zulässigen Stützlast unbedingt einzuhalten. Erkundigen Sie sich bei Ihrem Fahrzeughersteller/lokalen Händler, über die maximale Anhängelast Ihres Fahrzeuges. Die angegebenen Werte dürfen nicht überschritten werden ! Die maximale Anhängelast und Stützlast der Anhängervorrichtung (Daten sind auf der Montageanleitung und Typenschild vermerkt) dürfen nicht überschritten werden!

Sobald an einer beliebigen Stelle der Kupplungskugel-Durchmesser von 49,0 mm oder kleiner erreicht ist, darf die Kugel der Anhängervorrichtung aus Sicherheitsgründen nicht mehr benutzt werden !

Die Überbelastung der Anhängervorrichtung (bzw. das Missachten der Vorschriften) kann zu schweren Schäden am Fahrzeug und/oder der Anhängervorrichtung führen.

Es dürfen keine Änderungen oder Umbauten an der Anhängervorrichtung vorgenommen werden ! Sie führen zum Erlöschen der Betriebserlaubnis.

Die Anhängervorrichtung dient zum Ziehen von Anhängern, welche mit Zugkugelnkupplungen ausgerüstet sind und zum Betrieb von Lastenträgern welche für die Montage auf der Kupplungskugel zugelassen sind, artfremde Benutzung ist verboten.

ACPS Automotive kann nicht für Fehler zur Verantwortung gezogen werden, die durch falschen oder nicht bestimmungsgemäßen Gebrauch (unter anderem Überlastung) verursacht wurden, entweder durch den Nutzer oder eine Person, für die der Nutzer verantwortlich ist.

**Formel für D-Wert Ermittlung:**

$$\frac{\text{Max. Anhängelast (kg)} \times \text{Zul. Kfz.-Gesamtgewicht(kg)}}{\text{Max. Anhängelast (kg)} + \text{Zul. Kfz.-Gesamtgewicht(kg)}} \times \frac{9,81}{1000} = D \text{ (kN)}$$

Die vom Fahrzeughersteller serienmäßig genehmigten Befestigungspunkte sind eingehalten.

Nationale Richtlinien über die Anbauabnahmen sind zu beachten.

Diese Montage- und Betriebsanleitung ist den Kfz.-Papieren beizufügen.

Bei der Auslieferung wird jedes unserer Produkte mit einem Gewichtskontrollsystem überprüft. Im Falle fehlender Teile können wir der Bitte nach Nachlieferung nur entsprechen, wenn auch der Aufkleber, der die Gewichtskontrolle bestätigt, mit eingeschickt wird.

Nach ca. 1000 km sind die Bolzenverbindungen, wie angegeben, nachzuziehen.

- GB** Always refer to the instructions of the vehicle manufacturer relating to the maximum Permissible towing weight and the maximum vertical ball loading when using the towbar. Ask your vehicle manufacturer / local dealer about maximum towing weights that apply to your vehicle and do not exceed values permitted for the towbar.

Overloading of the towbar (i.e. non-observance of instructions) may lead to severe damage to either the vehicle and/or the towbar itself.

In extreme cases overloading the towbar could result in the premature decoupling of the equipment being towed, whether that be a trailer, box, caravan or bicycle carrier. As a result this could also cause severe or fatal injuries to persons either within the towing vehicle and/or innocent bystanders in the area at that time.

ACPS Automotive may not be held responsible for any defect of the product caused by improper use or use other than the intended use (including overloading) by the user or any person for whom the user is responsible (Article 185(2) of N.B.W.).

**Formula for D-Value:**

$$\frac{\text{Max. trailerweight (kg)} \times \text{Max. permissible weight towing vehicle (kg)}}{\text{Max. trailerweight (kg)} + \text{Max. permissible weight towing vehicle (kg)}} \times \frac{9,81}{1000} = D \text{ (kN)}$$

The fixing points specified as standard must be observed.  
National guidelines concerning official approval of accessories must be observed.

These installation and operating instructions must be enclosed with the vehicle papers.

All our products are controlled upon dispatch with a weight control system.  
In the case of missing parts we can only accept a request of replacement with the weight control sticker.

After about 1000 km use, re-tighten the bolts and nuts to the specified torque.

- F** Pour l'utilisation de l'attelage les instructions du constructeur du véhicule concernant le poids tracté maximum et la charge verticale maximale de la boule de l'attelage doivent être observées obligatoirement. Demander au vendeur / distributeur local du véhicule quel est le poids maximal tractable par votre véhicule et il est également interdit d'excéder les valeurs admissibles par l'attelage.

La surcharge de l'attelage (c'est-à-dire l'inobservation des règles) peut endommager sérieusement le véhicule et/ou l'attelage.

La conséquence d'une telle surcharge pourrait être la libération inattendue de l'équipement tracté, donc de la remorque ou du support de bicyclette. Une telle libération inattendue peut causer des blessures graves ou des blessures mortelles aux personnes se trouvant dans le véhicule tracteur et/ou aux passants innocents se trouvant sur les lieux.

ACPS Automotive ne saurait être retenu responsable de dommages causés par un usage incorrect ou par un usage différent de celui prévu (par exemple la surcharge), que ce soit par l'utilisateur lui-même ou par tout autre personne dont l'utilisateur est responsable (Point 2 de l'Article 185 de N.B.W.).

**Formule pour le calcul de la valeur D:**

$$\frac{\text{Poids max. de remorque (kg)} \times \text{Max. poids permissible du véhicule tracteur (kg)}}{\text{Poids max. de remorque (kg)} + \text{Max. poids permissible du véhicule tracteur (kg)}} \times \frac{9,81}{1000} = D \text{ (kN)}$$

Les points de fixations définis comme homologués doivent être observés.

Les recommandations nationales concernant l'approbation officielle des accessoires doivent être prises en considération.

Ces instructions de montage et d'opération doivent être jointes aux documents du véhicule.

Lors de la livraison, nous contrôlons tous nos produits par pesage de l'attelage.  
Dans le cas de pièce manquante, nous ne pouvons accepter une demande de supplément qu'avec l'étiquette certifiant le contrôle du poids.

Après 1000 km de traction, resserrer toute la boulonnerie aux couples prescrits.

- E** En caso de utilizar gancho de remolque, hay que observar obligatoriamente las prescripciones del fabricante del vehículo referentes al peso máximo permitido de remolque y la carga máxima vertical de la bola. Pregunte al comerciante de la marca/comerciante local de que cuánto es el peso remolcable máximo de su auto y no traspase los valores permitidos en las prescripciones referentes al gancho de remolque.

La sobrecarga del gancho de remolque (o sea la violación de las prescripciones) puede conllevar a un daño grave del vehículo y/o del gancho de remolque.

Este tipo de sobrecarga en casos extremos puede traer como resultado el desprendimiento del dispositivo remolcado, o sea del carro de remolque, de la caravana, o del portabicicletas. Y esto puede ocasionar lesiones graves o mortales a las personas que están en el vehículo remolcador y/o a las personas inocentes que están en el área.

ACPS Automotive no asume responsabilidad de ningún tipo por error eventual del producto causado por uso incorrecto o por no usarlo a lo que fue destinado (incluido la sobrecarga), tanto por parte del usuario como de cualquiera persona bajo su responsabilidad (párrafo 2 del artículo 185 del N.B.W.).

#### **Fórmula para el cálculo del valor D:**

$$\frac{\text{Peso máximo del coche del remolque (Kg)} \times \text{Peso máximo permitido del vehículo remolcador (Kg)}}{\text{Peso máximo del coche del remolque (Kg)} + \text{Peso máximo permitido del vehículo remolcador (Kg)}} \times \frac{9,81}{1000} = D \text{ (kN)}$$

Hay que tener en cuenta las prescripciones de los puntos de fijación estandarizado determinado.

Hay que tener en cuenta las directivas nacionales referentes a la autorización oficial de los accesorios.

A las instrucciones de instalación y de funcionamiento hay que adjuntarlo a los papeles del vehículo.

En el transporte controlamos todos nuestros productos en un sistema de control de peso.

En el caso de accesorios faltantes el pedido referente a su reemplazo sólo lo podemos aceptar conjunto con la presentación de la etiqueta adhesiva certificante del control de peso.

Cada 1000 km de uso es necesario comprobar las conexiones del perno (según los pares de apriete dados).

- DK** Producentens forskrifter om maksimal tilladt trækvægt og maksimal vertikal belastning skal overholdes. Spørg bilproducenten/den lokale forhandler om den maksimale trækvægt, der gælder for Deres køretøj. De tilladte værdier for anhængertrækket må ikke overskrides.”

Overbelastning af trækkrogen (dvs. ikke-overholdelse af instruktionerne) kan føre til alvorlige skader på enten køretøjet og/eller selve trækkrogen.

I ekstreme tilfælde kan overbelastning af trækkrogen medføre for tidlig afkobling af det bugserede udstyr, f.eks. trailer, kasse, campingvogn eller cykelholder. Dette kan også forårsage alvorlige eller dødelige kvæstelser for personer, der opholder sig enten i det bugserende køretøj og/eller uskyldige tilskuere i området på det pågældende tidspunkt.

ACPS Automotive kan ikke holdes ansvarlig for eventuelle fejl i produktet, der opstår som følge af forkert eller anden uhensigtsmæssig brug (inkl. overbelastning) af brugeren eller enhver person, som brugeren er ansvarlig for (artikel 185 (2) i NBW

#### **Formel for beregning af D-værdien:**

$$\frac{\text{Max. anhængervægt (kg)} \times \text{max. tilladte vægt af trækkøretøjet (kg)}}{\text{Max. anhængervægt (kg)} + \text{max. tilladte vægt af trækkøretøjet (kg)}} \times \frac{9,81}{1000} = D \text{ (kN)}$$

De som standard angivne fastgørelsespunkter skal overholdes.

De officielle nationale retningslinier vedr. tilladelser skal overholdes.

Disse monterings- og driftsinstruktioner skal vedlægges køretøjets officielle dokumenter.

Ved afsendelse kontrollerer vi alle vores produkter med vægtkontrollsystem. Rekvirering af manglende reservedele kan kun accepteres ved fremvisning af kontrolsedlen fra vægtkontrollsystemet.

Det er nødvendigt at efterspænde møtrikkerne efter ca. 1000 km.

**N** Ved anvendelse av tilhengerfestet skal det tas hensyn til kjøretøyfabrikantens forskrifter vedrørende maksimal tauvekt og maksimalt vertikalt kulevekt. Spør fabrikanten / merkeforhandleren om den maksimale tauvekten. Det er forbudt å overskride forskriftene vedrørende tilhengerfestet.

Overbelastning av tilhengervektet (eller forsømming av forskriftene) kan føre til alvorlige skader av kjøretøyet og/eller tilhengerfestet.

I ekstreme tilfeller kan overbelastning resultere i at det tauete annlegget, altså trailer, campinvogn eller sykkeltrailer løsriver fra kjøretøyet. Og dette kan føre til alvorlige eller dødlige skader til personer sittende i den tauende bilen og/eller andre uskyldige personer som oppholder seg i nærheten.

ACPS Automotive kan ikke holdes ansvarlig for eventuelle produkfeil som framstår ifølge uriktig bruk (blant annet overbelastning) av brukeren eller an annen person som brukeren er ansvarlig for (artikkel 185 (2) i N.B.W.).

**Formel for D-verdien:**

$$\frac{\text{Maks tilhengervekt (kg)} \times \text{Maks. tillatt vekt for slepebilen (kg)}}{\text{Maks tilhengervekt (kg)} + \text{Maks. tillatt vekt for slepebilen (kg)}} \times \frac{9,81}{1000} = D \text{ (kN)}$$

Det skal tas hensyn til festepunktene angitt som standard.

Det skal tas hensyn til nasjonale retningslinjer som gjelder offisiell godkjennelse av tilbehør.

Disse monterings- og driftsveiledninger skal vedlegges kjøretøyets dokumentasjon.

Ved transporten er alle våre produkter kontrollert ved hjelp av vektkontroll-systemet. I tilfelle manglende bestanddeler er erstatningen bare mulig ved framvisning av etiketten som attesterer vektkontrollen.

Det er nødvendig å etterstramme alle bolter etter ca. 1000 km (i henhold til de oppgitte tiltrekningsmomentene).

**S** Kontrollera alltid anvisningarna av fordonets tillverkare beträffande om den maximala tillåtna vikt av släpvagnen, samt maximala tillåtliga vertikala vikt på kulan vid användning av dragkroken. Fråga fordonets tillverkaren / den lokala återförsäljare om dom maximala dragvikterna som gäller för ditt fordon, och inte överstiga dom här värden, som är tillåtna för dragkroken.

Överbelastningen av dragkroken (dvs. att man inte följer tillverkarens instruktioner) kan leda till allvarliga skador av fordonet och/eller dragkroken.

I extrema fall, kan överbelastningen av dragkroken leda till att utrustningen som bogseras, oavsett om det är en släpvagn, en låda, en husvagn eller en cykelhållare lossnar. Som ett resultat kan detta också orsaka allvarliga eller dödliga skador på personer.

ACPS Automotive kan inte hållas ansvarig för eventuella fel på produkten, som orsakats av felaktig användning, eller annan användning än den avsedda användningen (inklusive överlastning) av användaren, eller någon person för vilken användaren är ansvarig (artikel 185 (2) av N.B.W.).

**Formeln för D-värdens beräkningen:**

$$\frac{\text{Max. vikt av släpvagnen (kg)} \times \text{Totalvikt av fordonet (kg)}}{\text{Max. vikt av släpvagnen (kg)} + \text{Totalvikt av fordonet (kg)}} \times \frac{9,81}{1000} = D \text{ (kN)}$$

Dom monteringspunkterna, som är föreskrivna som standard, måste bibehållas.

Dom nationala riktlinjerna, angående officiell tillåtelse av tillbehör, måste bibehållas.

Dessa monterings- och användningsinstruktioner måste bifogas i fordonens dokumenten.

Innan leverans kontrollerar vi alla våra produkter med hjälp av ett viktkontrollsystem. I fall av frånvarande beståndsdelarna, kan vi endast acceptera önskingar om ersättning, om du framvisar etiketten, som intygar viktkontrollen.

Det är nödvändigt att dra åt bultarna igen efter ungefär 1000 km körning (enligt angivna momentangivelser).

**FIN** Vetokoukkua käyttäessä on noudatettava auton valmistajan ohjeet koskien suurinta sallittua vedettyä painoa ja suurinta pystysuora kuulankantavuutta. Kysy myyjältäsi paljonko sinun autosi suurin sallittu vedetty paino on, äläkä rasita vetokoukkua enemmän kuin sallittu.

Vetokoukun ylläpito, (eli asetusten rikkominen) johtaa auton ja/tai vetokoukun vakavaan vaurioon.

Ääritapauksessa ylläpito saattaa johtaa laitteen, eli perävaunun, asuntovaunun tai pyöränsaaleikon irrottautumiseen. Tämä saattaa aiheuttaa vakavan loukkaantumisen tai jopa kuoleman vetoautossa oleville henkilöille ja/tai alueella oleville syyttömille henkilöille.

ACPS Automotive ei voi syyttää tuotteen sellaisista mahdollisista vioista, jotka aiheutti epänormaali tai asiaton käyttö (muun muassa ylläpito), joko käyttäjän tai sellaisen henkilön toimesta josta käyttäjä on vastuussa (N.B.W. pykälä 185.alio 2.).

Ajo-ominaisuuksien kannalta on noudatettava ajoneuvon valmistajan määräyksiä koskien perävaunun rasiatusta ja hinaajan painoa. Katso hinattavan perävaunun enimmäispaino käsikirjasta tai auton rekisteriotteesta; vetokoukkua koskevia arvoja ei saa ylittää.

#### Laskelma D-määrän määrittelemiseen:

$$\frac{\text{Perävaunun enimmäispaino (kg)} \times \text{Hinaavan ajoneuvon sallittu enimmäispaino (kg)}}{\text{Perävaunun enimmäispaino (kg)} + \text{Hinaavan ajoneuvon sallittu enimmäispaino (kg)}} \times \frac{9,81}{1000} = D \text{ (kN)}$$

Standardina noudatettava määritely kiinnityskohtia.

Asennuksessa on noudatettava virallisia lisävarusteiden asennusta koskevia määräyksiä.

Asennus ja huolto-ohjeet on hyvä tallettaa ajoneuvon asiakirjoihin.

Toimituksen yhteydessä kaikki tuotteemme tarkistetaan painontarkistusjärjestelmällä. Osien puuttuessa korvauspyyntö otetaan vastaan vain painontarkistuksen todistavan tarran esittämisen jälkeen.

Tuhannen kilometrin jälkeen kiristys on tarkistettava.

**I** Quando si usa il dispositivo di traino fare sempre riferimento alle istruzioni del costruttore dell'autoveicolo per quanto riguarda il peso massimo rimorchiabile ed il peso massimo verticale sulla sfera. Informarsi presso il costruttore del veicolo o presso il suo distributore locale sul peso massimo rimorchiabile del vostro veicolo e non superare i valori ammessi per il dispositivo di traino.

Sovraccaricare il dispositivo di traino (o non osservare le istruzioni) può danneggiare il veicolo e/o il dispositivo stesso.

In casi estremi il sovraccarico del dispositivo di traino può portare allo sganciamento del traino (rimorchio, caravan o portabiciclette), con la conseguenza di causare gravi danni alle persone trasportate e/o alle persone che potrebbero trovarsi nell'area circostante in quel momento.

La ACPS Automotive non può essere ritenuta responsabile per i danni causati da un uso diverso o improprio del dispositivo di traino (incluso il sovraccarico) da parte dell'utente o di persona per la quale l'utente è responsabile (Articolo 185(2) dell' N.B.W.).

#### Formula per il calcolo del valore D:

$$\frac{\text{peso massimo rimorchio (kg)} \times \text{peso massimo permesso veicolo rimorchiatore (kg)}}{\text{peso massimo rimorchio (kg)} + \text{peso massimo permesso veicolo rimorchiatore (kg)}} \times \frac{9,81}{1000} = D \text{ (kN)}$$

Le prescrizioni sui punti di fissaggio definiti dal costruttore del veicolo sono rispettate.

Le norme nazionali per l'omologazione dei dispositivi di traino montati sui veicoli debbono essere rispettate.

Le istruzioni di montaggio e di utilizzo del dispositivo di traino devono essere allegate ai documenti del veicolo.

Tutti i nostri prodotti sono controllati al momento della spedizione con un sistema di controllo peso.

In caso di parti mancanti si accettano richieste di sostituzione esclusivamente con l'etichetta di controllo peso.

Verificare il serraggio di tutti i bulloni dopo i primi 1000 Km. di traino.



**CZ** Při používání tažného zařízení vždy dodržujte pokyny výrobce vozidla vztahující se na maximální přípustnou hmotnost soupravy a maximální vertikální zatížení tažné koule.  
Informujte se u výrobce/prodejce o maximální hmotnosti nákladu taženého Vaším vozidlem a nikdy nepřekračujte hodnoty přípustné pro tažné zařízení.

Přetížení tažného zařízení (tj. nedodržování předpisů) může vést k těžkým škodám buď na vozidle a/nebo na tažném zařízení.

V extrémních případech může takové přetížení vést k odtržení taženého přívěsu (nákladního nebo obytného), nebo nosiče jízdních kol. To by mohlo také způsobit vážné nebo smrtelné zranění osob, ať už v tažném vozidle a/nebo mezi kolemjdozcími.

Firma ACPS Automotive nenese odpovědnost za případné vady výrobku způsobené jeho nesprávným použitím nebo použitím na jiné, než určené účely (včetně přetížení), uživatelem nebo osobou, za kterou je zodpovědný uživatel (čl. 185 (2) NBW)).

#### **Vzorec pro výpočet hodnoty D:**

$$\frac{\text{Max. hmotnost přívěsu (kg)} \times \text{Max. přípustná celková hmotnost vozidla (kg)} \times \frac{9,81}{1000}}{\text{Max. hmotnost přívěsu (kg)} + \text{Max. přípustná celková hmotnost vozidla (kg)}} = D \text{ (kN)}$$

Standardně předepsané body zakotvení se musí dodržet.

Musí se dodržet předpisy daného národního nařízení ohledně úředního povolení doplňků.

Tyto předpisy instalace a provozu musí být v každém případě připojené k dokumentům vozidla.

Při dodávce jsou všechny naše výrobky kontrolované systémem pro kontrolu váhy. V případě doplnění chybějícího náhradního dílu, Vaši žádost na dodávku máme možnost přijmout pouze po prokázání nálepky o potvrzení kontroly váhy.

Po ujetí zhruba 1000 km je nutno zkontrolovat a dotáhnout všechny šrouby a matice na výše uvedené hodnoty utahovacího momentu.

**PL** W przypadku używania haka holowniczego należy zachować wymagania producenta dotyczące dopuszczalnej masy holowanej przyczepy i maksymalnego pionowego obciążenia zaczepu kulistego. Należy poinformować się u swojego dealera samochodu ile wynosi maksymalna masa holowanej przyczepy i nie wolno przekroczyć podanych wartości dotyczących haka holowniczego.

Przeciążenie haka holowniczego (czyli naruszenie przepisów) może spowodować poważne uszkodzenie pojazdu i/lub haka.

W skrajnych przypadkach takie przeciążenie może spowodować uwolnienie się holowanego sprzętu, czyli przyczepy, przyczepy kempingowej, lub bagażnika rowerowego. Może to stać się przyczyną poważnych lub śmiertelnych obrażeń osób znajdujących się w holującym pojeździe i/lub przypadkowych niewinnych osób przebywających w pobliżu.

ACPS Automotive nie ponosi odpowiedzialności za jakiegokolwiek błąd w produkcji, spowodowane nieprawidłowym lub niewłaściwym użyciem (w tym przeciążeniem) haka przez użytkownika lub osoby, za które użytkownik jest odpowiedzialny (N.B.W. artykuł 185. ustęp 2.).

#### **Wzór obliczania wartości D:**

$$\frac{\text{Maks. ciężar przyczepy (kg)} \times \text{największa dozwolona masa całkowita pojazdu holującego (kg)} \times \frac{9,81}{1000}}{\text{Maks. ciężar przyczepy (kg)} + \text{największa dozwolona masa całkowita pojazdu holującego (kg)}} = D \text{ (kN)}$$

Należy zachować standardowo przypisane punkty mocowania.

Należy przestrzegać krajowych norm w zakresie pozwoleń na akcesoria.

Niniejszą instrukcję montażu należy dołączyć do dokumentów pojazdu.

Podczas transportu wszystkie produkty sprawdzamy za pomocą systemu kontroli ciężaru.

Prośby dotyczące uzupełnienia brakujących części przyjmujemy za okazaniem winiety potwierdzającej kontrolę ciężaru.

Po przejechaniu około 1000 km należy ponownie dokręcić śruby i nakrętki odpowiednim momentem.

- (H) A vonóhorog használata esetén a jármű gyártójának a megengedett maximális vontatott súlyra és a maximális függőleges gömbterhelésre vonatkozó előírásait kötelezően be kell tartani. Kérdezze meg gépjármű-kereskedőjét/helyi forgalmazóját, mennyi az Ön autója által maximálisan vontatható súly és ilyenkor a vonóhorogra vonatkozó előírásokat tilos túllépni.

A vonóhorog túlterhelése (vagyis az előírások megszegése) a gépjármű és/vagy a vonóhorog súlyos károsodásához vezethet.

Egy ilyen túlterhelés szélsőséges esetben a vontatott berendezést, tehát az utánfutó, lakókocsi vagy kerékpártartó elszabadulását eredményezheti. Ez pedig súlyos vagy halálos kimenetelű sérülést okozhat a vontató járműben tartózkodó személyeknek és/vagy a területen tartózkodó véletlen nézelődőknek.

Az ACPS Automotive nem vonható felelősségre a termék olyan esetleges hibáiért, amelyeket helytelen vagy nem rendeltetésszerű használat okozott (többek között túlterhelés), akár a felhasználó, akár olyan személy részéről, akiért a felhasználó felelősséggel tartozik (N.B.W. 185. Cikk 2. bek.).

A jármű gyártója által a vontatásra, és a függőleges terhelésre vonatkozóan közölt specifikációnak a jármű menettulajdonságai szempontjából döntő jelentősége van. A gépkocsijához kapcsolható utánfutó maximális súlyát illetően lapozza fel az autó felhasználói kézikönyvét, illetve típusengedélyét. A vontatószerkezetre megadott értékeket nem szabad túllépni.

#### A D-érték számításához használt képlet:

$$\frac{\text{Az utánfutó max. súlya (kg)} \times \text{a vontató jármű megengedett maximális súlya (kg)} \times 9,81}{\text{Az utánfutó max. súlya (kg)} + \text{a vontató jármű megengedett maximális súlya (kg)}} \times \frac{1}{1000} = D \text{ (kN)}$$

A szabványosként meghatározott rögzítési pontoktól eltérni nem lehet.

A tartozékok hatósági jóváhagyására vonatkozó nemzeti irányelveket be kell tartani.

A jelen szerelési és üzemeltetési utasítást csatolni kell a jármű okmányaihoz.

Feladás után valamennyi termékünket súlyellenőrző rendszerrel állítjuk be. Hiányzó alkatrész esetén, csak a súlyellenőrző megtörténtét igazoló matrica ellenében áll módunkban eleget tenni a pótlásra vonatkozó kérésnek.

A csavarokat és a csavaranyákat 1000 kilométerenként, újra kell húzni a megadott nyomatékértékkel.

#### (NL) 037021 MONTAGEHANDLEIDING

1. Meegeleverde onderdelen en bevestigingsmaterialen van de trekhaak verwijderen. Eventueel aanwezige kit ter plaatse van de bevestigingspunten verwijderen.
2. Demonteer de bumper:
  - Verwijder in beide wielkasten van het spatscherm 2 kunststof clips en 1 schroef.  
Klap het spatscherm naar binnen en verwijder de bovenin gelegen schroef.
  - Verwijder aan de onderzijde van de bumper 6 schroeven.
  - Klap in de kofferruimte de bekleding van het achterbord opzij. Voor een Een betere bereikbaarheid zou het reservewiel, alsmede de aan de bovenzijde van het achterbord aanwezige (chromen) afdeklijst, verwijderd kunnen worden.
  - Verwijder van het achterbord 2 moeren. Om deze te bereiken dient een pijpsleutel gebruikt te worden.
  - De bumper kan nu weggenomen worden. Indien de auto voorzien is van parkeersensoren, maak dan ook de stekker los.
3. Demonteer de binnenbumper (8 moeren) en verwijder de afdeekstickers. Dit alles komt te vervallen.
4. Verwijder de 4 kunststof dopjes in de kofferruimte t.p.v. de bevestigingspunten "B", "C", "E" en "F".
5. Schuif steun "2" incl. afdichtingsplaatje "1" in de linker chassisbalk en monteer deze t.p.v. de gaten "A" met 4 bouten M10x35, sluitringen, veerringen en moeren en bij de gaten "B" en "C" met 2 bouten M10x40, carrosserieringen en veerringen.
6. Schuif steun "3" incl. afdichtingsplaatje "1" in de rechter chassisbalk en monteer deze t.p.v. de gaten "D" met 4 bouten M10x35, sluitringen, veerringen en moeren en bij de gaten "E" en "F" met 2 bouten M10x40, carrosserieringen en veerringen.
7. Monteer de onderhaak "4" aan de **onderzijde** van gaten "G" met 4 bouten M12x40 (10.9), carrosserieringen, ringen ø30x13x6 (**onderzijde!**), veerringen en moeren.
8. Zet de trekhaak vast. Hanteer hierbij de aanhaalmomenten zoals aangegeven op pagina 1.
9. Herplaats de onder punt 2 verwijderde onderdelen.
10. Monteer de kogel en stekkerdoosplaat t.p.v. de gaten "H" m.b.v. 2 bouten M12x70, incl. veerringen en moeren.
11. Zet de kogel vast. Hanteer hierbij de aanhaalmomenten zoals aangegeven op pagina 1.

## D 037021 MONTAGEANLEITUNG

1. Die Anhängervorrichtung auspacken und die Befestigungsteile auf Vollständigkeit überprüfen.  
Im Bereich der Befestigungspunkte den Unterbodenschutz entfernen.
2. Den Stoßfänger demontieren:
  - In beiden Radschutzkästen 2 Kunststoffklipse und 1 Schraube vom Schmutzfänger entfernen.
  - Den Schmutzfänger nach innen klappen und die da oben befindliche Schraube entfernen.
  - 6 Schrauben an der Unterseite des Stoßfängers entfernen.
  - Im Kofferraum die Verkleidung des Abschlußbleches zur Seite klappen. Für eine bessere Erreichbarkeit können Sie das Reserverad und die vorhandenen (Chrom)Leiste an der Oberseite des Abschlußbleches entfernen.
  - 2 Muttern vom Abschlußblech entfernen. Benutzen Sie hierfür einem Hohlschlüssel um die Muttern zu erreichen.
  - Den Stoßfänger abnehmen. Falls das Fahrzeug ist versehen mit Parksensoren, den Stecker lösen.
3. Den Innenstoßfänger (8 Muttern) und die Aufkleber entfernen. Diese werden nicht mehr benötigt.
4. Die 4 Kunststoffabdichtungen im Kofferraum an den Befestigungspunkte "B", "C", "E" und "F" entfernen.
5. Die Stütze "2" mit Platte "1" in den linken Chassisrahmen schieben und mit 4 Schrauben M10x35, Unterlegscheiben, Federringen und Muttern an den Löchern "A" und mit 2 Schrauben M10x40, Karosseriescheiben und Federringen an den Löchern "B" und "C" montieren.
6. Die Stütze "3" mit Platte "1" in den rechten Chassisrahmen schieben und mit 4 Schrauben M10x35, Unterlegscheiben, Federringen und Muttern an den Löchern "D" und mit 2 Schrauben M10x40, Karosseriescheiben und Federringen an den Löchern "E" und "F" montieren.
7. Den Querträger "4" mit 4 Schrauben M12x40 (10.9), Karosseriescheiben, ringen  $\varnothing 30 \times 13 \times 6$  (**Unterseite!**), Federringen und Muttern an der **Unterseite** der Löcher "G" montieren.
8. Die Anhängervorrichtung festziehen. Handhaben Sie hierbei die Anzugsmomente gemäß Seite 1.
9. Alle in Punkt 2 entfernten Teile wieder montieren.
10. Die Kugel und Steckdosenhalteplatte mit 2 Schrauben M12x70, Federringen und Muttern an den Löchern "H" montieren.
11. Die Kugel festziehen. Handhaben Sie hierbei die Anzugsmomente gemäß Seite 1.

## GB 037021 FITTING INSTRUCTIONS

1. Unpack the towing bracket and check its contents against the parts list. If necessary, remove the underseal from around the fitting points of the luggage compartment/frame members.
2. Dismount the bumper:
  - Remove 2 synthetic clips and 1 screw from the mudflap in both wheel arches.
  - Fold in the mudflap and remove the screw at the top.
  - Remove 6 screws on the lowerside of the bumper.
  - In the trunk fold aside the trim from the rear panel.  
For a better accessibility remove the spare wheel and the existing (chrome) trim on top of the rear panel.
  - Remove 2 nuts from the rear panel. To reach these nuts use a hollow-piped key.
  - Remove the bumper. If the car is provided with parksensors, loosen the plug.
3. Dismount the inside bumper (8 nuts) and remove the stickers. These all will no longer be used.
4. Remove the 4 synthetic caps in the trunk at the fitting points "B", "C", "E" and "F".
5. Slide support "2" including plate "1" in the LH frame member and mount at the holes "A" using 4 bolts M10x35, plain washers, spring washers and nuts and at the holes "B" and "C" using 2 bolts M10x40, large washers and spring washers.
6. Slide support "3" including plate "1" in the RH frame member and mount at the holes "D" using 4 bolts M10x35, plain washers, spring washers and nuts and at the holes "E" and "F" using 2 bolts M10x40, large washers and spring washers.
7. Mount the crossbar "4" on the **underside** of holes "G" using 4 bolts M12x40 (10.9), large washers, washers  $\varnothing 30 \times 13 \times 6$  (**underside!**), spring washers and nuts.
8. Attach the towbar. Use the tightening tolerances as shown on page 1.
9. Replace all in point 2 removed parts.
10. Mount the ball and socket plate at the holes "H" using 2 M12x70 bolts, spring washers and nuts.
11. Attach the ball. Use the tightening tolerances as shown on page 1.

## F 037021 DESCRIPTION DU MONTAGE

1. Séparer les différents éléments d'attelage et vérifier le contenu par rapport à la liste de pièces. Si nécessaire, enlever le mastic de protection autour des points de fixation du coffre et des longerons du châssis.
2. Démonter le pare-chocs:
  - Enlever 2 attaches plastiques et 1 vis du pare-boue des deux logements de roue.  
Rabattre vers l'intérieur le pare-boue et enlever la vis en haut.
  - Enlever 6 vis en dessous du pare-chocs.
  - Dans le coffre rabattre à l'écart le revêtement du panneau arrière. Pour une meilleure accessibilité vous pouvez enlever la roue de secours et le liteau (chrome) existant au dessus du panneau arrière.
  - Enlever 2 écrous du panneau arrière. Pour atteindre ces écrous utiliser une clé à pipe.
  - Enlever le pare-chocs. Si la voiture est fournie avec les détecteurs de stationnement, détacher la fiche.
3. Démonter le pare-chocs intérieur (8 écrous) et enlever les autocollants, ils ne seront pas remontés.
4. Enlever les 4 bouchons plastiques dans le coffre au niveau des trous de fixation "B", "C", "E" et "F".
5. Glisser le support "2" avec la plaque "1" dans le longeron du châssis gauche et monter au niveau des trous "A" à l'aide des 4 boulons M10x35, des rondelles plates, des rondelles grower et des écrous et au niveau des trous "B" et "C" à l'aide des 2 boulons M10x40, des rondelles de carrosserie et des rondelles grower.
6. Glisser le support "3" avec la plaque "1" dans le longeron du châssis droit et monter au niveau des trous "D" à l'aide des 4 boulons M10x35, des rondelles plates, des rondelles grower et des écrous et au niveau des trous "E" et "F" à l'aide des 2 boulons M10x40, des rondelles de carrosserie et des rondelles grower.
7. Monter la traverse "4" en **dessous** des trous "G" à l'aide des 4 boulons M12x40 (10,9), des rondelles de carrosserie, des rondelles  $\varnothing 30 \times 13 \times 6$  (**en dessous!**), des rondelles grower et des écrous.
8. Fixer l'attelage. Utiliser les couples de serrage conformément à la page 1.
9. Remonter toutes les parties enlevées au point 2.
10. Monter la boule et le support de prise au niveau des trous "H" à l'aide des 2 boulons M12x70, des rondelles grower et des écrous.
11. Fixer la boule. Utiliser les couples de serrage conformément à la page 1.

## E 037021 INSTRUCCIONES DE MONTAJE

1. Sacar las piezas y el material de sujeción incluidos en el gancho de remolque. Si procede, retirar el pegamento existente en los puntos de sujeción.
2. Desmonte el parachoques:
  - Quite los 2 fijadores sintéticos y 1 tornillo del guardabarros de goma en ambos pasos de las ruedas.
  - Doble hacia dentro el guardabarros de goma y quite el tornillo que está en la parte superior.
  - Quite los 6 tornillos en la parte inferior del parachoques.
  - Doble hacia un lado en el portaequipaje la tapicería interior de la pared posterior.  
En interés del mejor acceso quite la rueda de repuesto y la tapicería existente (cromo) en la parte superior de la pared posterior.
  - Quite las 2 contratuercas de la pared posterior. Para alcanzar estas contratuercas utilice una llave de tubo.
  - Quite el parachoques. Si el auto está provisto de sensores de aparcamiento, afloje el enchufe de conexión.
3. Desmonte el parachoques interior (8 contratuercas) y quite las etiquetas adhesivas. A estos ya no los vamos a necesitar más.
4. Quite en el portaequipaje los 4 tapones sintéticos, en los puntos de fijación "B", "C", "E" y "F".
5. Deslice el soporte "2" en la barra del chasis del lado izquierdo, incluyendo la lámina "1" también y móntelo a los huecos "A" utilizando 4 tornillos M10x35, arandelas planas, arandelas de fijación y contratuercas, además a los huecos "B" y "C" utilizando 2 tornillos M10x40, arandelas grandes y arandelas de fijación.
6. Deslice el soporte "3" en la barra del chasis del lado derecho, incluyendo la lámina "1" también y móntelo a los huecos "D" utilizando 4 tornillos M10x35, arandelas planas, arandelas de fijación y contratuercas, además a los huecos "E" y "F" utilizando 2 tornillos M10x40, arandelas grandes y arandelas de fijación.
7. Monte el cuerpo del gancho de remolque "4" a la **parte inferior** de los huecos "G" utilizando 4 tornillos M12x40 (10,9), arandelas grandes, arandelas de diámetro  $\varnothing 30 \times 13 \times 6$  (**¡en la parte inferior!**), arandelas de fijación y contratuercas.
8. Fijar el gancho de remolque. Aplicar para eso los pares de apriete según la página 1.
9. Restituya todos los accesorios que quitó en el punto 2.
10. Monte la bola de remolque y el soporte para el Kit Eléctrico a los agujeros "H" utilizando 2 tornillos M12x70, arandelas de fijación y tuercas.
11. Fijar la bola. Aplicar para eso los pares de apriete según la página 1.

## **DK 037021 MONTAGEVEJLEDNING**

1. Fjern de dele og monteringsmaterialer, der sidder på trækkrogen. Eventuelt kit på fastgørelsespunkterne fjernes.
2. Afmonter kofangeren:
  - Fjern 2 syntetiske clips og 1 skrue fra stænklappen i begge hjulkasser.
  - Fold stænklappen indad og fjern skruen ovenpå.
  - Fjern 6 skruer fra kofangerens underside.
  - Fold inderbeklædningen fra bagpanelet i bagagerummet til side.  
Fjern reservehjulet og den eksisterende (chrom) beklædning i toppen af bagpanelet for bedre tilgængelighed.
  - Fjern 2 møtrikker på bagpanelet. Brug en hulnøgle for at nå disse møtrikker.
  - Fjern kofangeren. Hvis bilen er monteret med parkeringssensorer, løsnes stikproppen.
3. Afmonter inderkofangeren (8 møtrikker) og fjern klistermærkerne. Der bliver ikke brug for dem fremover.
4. Fjern de 4 syntetiske hætter fra bagagerummet ved befæstelsespunkterne "B", "C", "E" og "F".
5. Skub beslag "2" inkl. plade "1" ind i den venstre chassisvange og monter den ved hullerne "A" vha. 4 bolte M10x35 inkl. planskiver, fjederskiver og møtrikker og ved hullerne "B" og "C" vha. 2 bolte M10x40, inkl. karosseriskiver og fjederskiver.
6. Skub beslag "3" inkl. plade "1" ind i den højre chassisvange og monter den ved hullerne "D" vha. 4 bolte M10x35 inkl. planskiver, fjederskiver og møtrikker og ved hullerne "E" og "F" vha. 2 bolte M10x40, inkl. karosseriskiver og fjederskiver.
7. Monter tværvange "4" **på undersiden af** hullerne "G" vha. 4 bolte M12x40 (10,9), inkl. karosseriskiver, skiver ø30x13x6 (**nedenunder!**) fjederskiver og møtrikker.
8. Fastgør tværvangen. Følg tilspændingsmomenterne på side 1.
9. Sæt alle dele på plads, som blev fjernet under punkt 2.
10. Monter trækkuglen og stikdåsepladen i hullerne "H" vha. 2 stk. M12x70 bolte, inkl. fjederskiver og møtrikker.
11. Fastgør trækkuglen. Følg tilspændingsmomenterne på side 1.

## **N 037021 MONTERINGSVEJLEDNING**

1. Fjern vedlagte dele og festemateriell fra tilhengerfestet. Fjern eventuelt kitt som måtte befinde seg på festepunktene.
2. Demonter støtfangeren:
  - Fjern de 2 festeelementene i plast og en bolt fra skvettsskjermen på begge sider.
  - Brett skvettsskjermen og fjern boltene som finnes øverst.
  - Fjern de 6 boltene på undersiden av støtfangeren.
  - Brett fram det innvendige dekket på bakveggen i bagasjerommet.  
Fjern reservehjulet og det eksisterende kromdekket på den øverste siden av bakveggen for å få bedre plass.
  - Fjern 2 muttere fra bakveggen. For å kunne nå disse muttere bruk rørnøkkel.
  - Fjern støtfangeren. Dersom bilen er utsyrt med parkeringssensorer, løsne på deres kontakter.
3. Demonter støtfangerinnlegget (8 muttere) og fjern teipene. Disse trenger du ikke lenger.
4. Fjern de 4 plastproppene fra bagasjerommet ved festepunktene "B", "C", "E" og "F".
5. Gli braketten „2" samt platen „1" inn i den venstre chassisvangen og monter den ved hullene „A" ved hjelp av 4 stykker M10x35 bolter, flate tetningsskiver, sprengskiver og muttere, og ved hullene „B" og „C" ved hjelp av 2 stykker M10x40 bolter, store tetningsskiver og sprengskiver.
6. Gli braketten „3" samt platen „1" inn i den høyre chassisvangen og monter den ved hullene „D" ved hjelp av 4 stykker M10x35 bolter, flate tetningsskiver, sprengskiver og muttere, og ved hullene „E" og „F" ved hjelp av 2 stykker M10x40 bolter, store tetningsskiver og sprengskiver.
7. Monter tilhengerfestet „4" ved den **nederste delen** av hullene „G" ved hjelp av 4 stykker M12x40 (10,9) bolter, store tetningsskiver, tetningsskiver med ø30x13x6 (**nederst**), sprengskiver og muttere.
8. Skru fast tilhengerfestet. Bruk de tiltrekningsmomentene som er oppgitt på side 1.
9. Sett alle delene som ble fjernet under punkt 2 tilbake på plass.
10. Monter kuledelen og kontaktholderen ved hullene "H" ved hjelp av 2 stykker M12x70, bolter, sprengskiver og muttere.
11. Skru fast kuledelen. Bruk de tiltrekningsmomentene som er oppgitt på side 1.

## **S** 037021 MONTERINGSINSTRUKTION

1. Packa upp monteringssatsen och kontrollera innehållet mot detaljbeskrivning. Om det behövs tag bort underredsmassa runt monteringspunkterna i bagageutrymmet och under bilen.
2. Montera ner stötfångaren:
  - Ta bort dom 2 clipsen samt en skruv från stänkskärmgummit, vid båda hjulhusen.
  - Böj in stänkskärmgummit, sedan ta bort skruven, som finns vid den övre delen.
  - Ta bort dom 6 skruvarna, vid den undre delen av stötfångaren.
  - Böj den inre mattan åt sidan, från bakväggen, i bagageutrymmet. Ta bort reservhjulet, och den befintliga (krom) inredningen, vid den övre delen av bakväggen, till förmån för att du skulle kunna komma åt stället lättare.
  - Ta bort dom 2 skruvmutterna, från bakväggen. För att komma åt dessa skruvmutterna, använd en konkav rönyckel.
  - Ta bort stötfångaren. Om fordonet har parkeringssensor, lossa då anslutningspluggen.
3. Montera ner inlägget av stötfångaren (8 skruvmutterna), sedan ta bort klisteretiketterna.  
Dessa kommer ej att användas mer.
4. Ta bort dom 4 clipsen i bagageutrymmet, vid monteringspunkterna "B", "C", "E" och "F".
5. Sticka in vinkeljärnet „2“, i den vänstra bjälken av underredet, inklusive skivan „1“ också; sedan montera det, vid borrhålen „A“, med hjälp av dom 4 skruvarna M10x35, dom platta underläggen, dom fjädrande underläggen, och skruvmutterna också; sedan montera det, vid borrhålen „B“ och „C“, med hjälp av dom 2 skruvarna M10x40, dom stora underläggen, och dom fjädrande underläggen också.
6. Sticka in vinkeljärnet „3“, i den högra bjälken av underredet, inklusive skivan „1“ också; sedan montera det, vid borrhålen „D“, med hjälp av dom 4 skruvarna M10x35, dom platta underläggen, dom fjädrande underläggen, och skruvmutterna också; sedan montera det, vid borrhålen „E“ och „F“, med hjälp av dom 2 skruvarna M10x40, dom stora underläggen, och dom fjädrande underläggen också.
7. Montera dragbalken „4“, vid den **undre delen av** borrhålen „G“, med hjälp av dom 4 skruvarna M12x40 (10,9), dom stora underläggen, underläggen med  $\varnothing 30 \times 13 \times 6$  diameter (**nerre under!**), dom fjädrande underläggen, och skruvmutterna också.
8. Sätt fast dragbalken. Använd härvid åtdragningsmomenten på sidan 1.
9. Placera tillbaka samtliga beståndsdelarna, som togs bort vid raden 2.
10. Montera dragkulan samt skivan till kontakthållaren vid hålen "H", med hjälp av 2 st. skruvarna M12x70, dom fjädrande underläggen och skruvmutterna.
11. Sätt fast dragkulan. Använd härvid åtdragningsmomenten på sidan 1.

## **FIN** 037021 ASENNUSOHJEET

1. Pura vetokoukku pakkauksesta ja tarkista listasta, että kaikki asennuksessa tarvittavat osat löytyvät. Jos tarpeellista, niin poista alustansuojaus kiinnityskohdista.
2. Irrota puskuri:
  - Irrota 2 muovikiinnitettä ja 1 ruuvi lokasuojakumista molemmilta pyöränkaarilta.
  - Käännä lokasuojakumi sisään ja irrota ruuvi ylhäältä.
  - Irrota 6 ruuvia puskurin alapuolelta.
  - Käännä tavaratilan sisäpeite takaseinästä. Päästäaksesi paremmin irrota varapyörä ja kromipeite takaseinän päältä.
  - Irrota 2 mutteria takaseinästä. Päästäaksesi näihin muttereihin käytä koveraputkiavain.
  - Irrota puskuri. Jos auto on varustettu pysäköintitukilla, löysää pistoke.
3. Irrota sisäpuskuri (8 mutteria) ja irrota tarrat. Näitä ei enää tarvita.
4. Irrota 4 muovikupua tavaratilasta pisteistä "B", "C", "E" ja "F".
5. Sujauta pidike „2“ vasempaan alustatankoon, mukaan lukien levy „1“ ja asenna reikiin „A“ käyttäen 4 kpl M10x35 ruuveja, litteitä aluslevyjä, jousialuslevyjä ja muttereita, sekä reikiin „B“ ja „C“ käyttäen 2 kpl M10x40 ruuveja, puualuslevyjä ja jousialuslevyjä.
6. Sujauta pidike „3“ oikeaan alustatankoon mukaan lukien levy „1“ myös, ja asenna reikiin „D“ käyttäen 4 kpl M10x35 ruuveja, litteitä aluslevyjä, jousialuslevyjä ja muttereita, sekä reikiin „E“ ja „F“ käyttäen 2 kpl M10x40 ruuveja, puualuslevyjä ja jousialuslevyjä.
7. Asenna vetokoukku „4“ reikien „G“ **alapuolelle** käyttäen 4 kpl M12x40 ruuveja (lujuusluokka 10,9), puualuslevyjä,  $\varnothing 30 \times 13 \times 6$ :n millimetrin kokoisia aluslevyjä (**alhaalla!**), jousialuslevyjä ja muttereita.
8. Kiinnitä vetokoukku. Käytä sivulla 1 ilmoitettua kiristysmomenttia.
9. Asenna kaikki kohdassa 2 poistetut osat paikalleen.
10. Asenna vetokuula ja pistorasian pidike reikiin "H" käyttämällä 2kpl M12x70-ruuveja, jousialuslevyjä ja muttereita.
11. Kiinnitä vetokuula. Käytä sivulla 1 ilmoitettua kiristysmomenttia.

## ① 037021 ISTRUZIONI DI MONTAGGIO

1. Aprire l'imballaggio della struttura di traino e controllare il contenuto a fronte dell'elenco componenti. Se necessario, rimuovere il mastice di protezione intorno ai punti di fissaggio.
2. Smontare il paraurti:
  - Togliere 2 clips sintetiche ed 1 vite dal paraspruzzi di entrambi i parafanghi.
  - Avvolgere il paraspruzzi e togliere la vite sottostante.
  - Togliere 6 viti dalla parte inferiore del paraurti.
  - Nel bagagliaio arrotolare da un lato la rifinitura dal pannello posteriore. Per una migliore accessibilità, togliere la ruota di scorta e la rifinitura cromata sulla sommità del pannello posteriore.
  - Togliere 2 dadi dal pannello posteriore. Per raggiungere questi dadi usare una chiave tubolare.
  - Togliere il paraurti. Se la vettura è dotata di sensori di parcheggio, staccare la spina.
3. Smontare il paraurti interno (8 dadi) e togliere gli adesivi. Tutto ciò non sarà più utilizzato.
4. Togliere i 4 tappi sintetici nel bagagliaio ai punti di fissaggio "B", "C", "E" ed "F".
5. Inserire il supporto "2" con la piastra "1" nel longherone sinistro e montare nei fori "A" con 4 bulloni M10x35, rondelle piane, rondelle elastiche e dadi, ed ai fori "B" e "C" con 2 bulloni M10x40, rondelle larghe e rondelle elastiche.
6. Inserire il supporto "3" con la piastra "1" nel longherone destro e montare ai fori "D" con 4 bulloni M10x35, rondelle piane, rondelle elastiche e dadi, ed ai fori "E" ed "F" con 2 bulloni M10x40, rondelle larghe e rondelle elastiche.
7. Montare la traversa "4" nel lato **sottostante** dei fori "G" con 4 bulloni M12x40 (10,9), rondelle larghe, rondelle ø30x13x6 (**sottostante!**), rondelle elastiche e dadi.
8. Fissare la struttura di traino serrando i bulloni alle coppie di serraggio indicata a pagina 1.
9. Rimontare tutti i pezzi precedentemente smontati nel punto 2.
10. Montare la sfera di traino ed il portapresa nei fori "H" utilizzando 2 bulloni M12x70, rondelle elastiche e dadi.
11. Fissare la sfera di traino, applicando la coppia di serraggio indicata a pagina 1.

## ② 037021 NÁVOD K MONTÁŽI

1. Podle přiloženého seznamu zkontrolujte jednotlivé součásti tažného zařízení. Pokud je to nezbytné, odstraňte ze styčných bodů v zavazadlovém prostoru ochranný prostředek.
2. Odmontujte nárazník:
  - odstraňte 2 klipy z umělé hmoty a 1 šroub ze zástěrek na obou podběžích.
  - zahněte zástěrku a odstraňte šroub v horní části.
  - odstraňte 6 šroubů ze spodku nárazníku.
  - v zavazadlovém prostoru odsuňte vnitřní čalounění ze zadního panelu. Pro lepší přístupnost odstraňte náhradní kolo a stávající čalounění (chrom) na horní části zadního panelu.
  - odstraňte 2 matice ze zadního panelu. K uvolnění těchto matic použijte klíč s dutou trubkou.
  - odstraňte nárazník. Pokud je vůz vybaven parkovacími senzory, rozpojte zásuvku.
3. Odmontujte vnitřní nárazník (8 matic) a odstraňte nálepky. Vnitřní nárazník už v budoucnu nebudete potřebovat.
4. Odstraňte 4 syntetické čepičky v zavazadlovém prostoru v bodech "B", "C", "E" a "F".
5. Zasuňte držák „2“ do podvozkového rámu na levé straně, včetně deštičky „1“ a k otvorům „A“ namontujte 4 šrouby M10x35, ploché podložky, pružné podložky a matice, k otvorům „B“ a „C“ namontujte 2 šrouby M10x40, karosářské podložky a pružné podložky.
6. Zasuňte držák „3“ do podvozkového rámu na pravé straně, včetně deštičky „1“ a k otvorům „D“ namontujte 4 šrouby M10x35, ploché podložky, pružné podložky a matice, k otvorům „E“ a „F“ namontujte 2 šrouby M10x40, karosářské podložky a pružné podložky.
7. Namontujte tažný rám „4“ na **dolní část** otvorů „G“, použijte k tomu 4 šrouby M12x40 (10,9), karosářské podložky, podložky ø30x13x6 (**spodní!**), pružné podložky a matice.
8. Namontujte tažné zařízení. Použijte utahovací momenty uvedené na straně 1.
9. Nasaďte nazpět všechny díly odstraněné v bodě (2).
10. Připevněte tažný čep a držák elektrické zásuvky do otvorů „H“ použitím 2 ks šroubů M12x70, pružných podložek a matic.
11. Namontujte a dotáhněte tažný čep. Použijte kroučící momenty uvedené na straně 1.

## PL 037021 INSTRUKCJA MONTAŻU

- Należy rozpakować statyw holowniczy i sprawdzić jego zawartość, porównując z wykazem części. W razie potrzeby należy usunąć osłonę podwozia w okolicy punktów umocowania osłony bagażnika/podwozia.
- Należy zdemontować zderzak:
  - Usunąć 2 plastikowe zaciski i 1 śrubę z gumy błotnika przy obu nadkolach.
  - Zagiąć do góry gumę błotnika i usunąć znajdującą się u góry śrubę.
  - Usunąć 6 śrub ze spodu zderzaka.
  - Odwinąć wewnętrzną wykładzinę tylnej ściany w bagażniku.  
W celu lepszego dostępu należy zdjąć koło zapasowe i wykładzinę (chromową) z górnej części tylnej ścianki.
  - Usunąć 2 nakrętki z tylnej ścianki. Aby je osiągnąć należy użyć klucz z pustą łaską.
  - Zdjąć zderzak. Jeśli samochód posiada czujniki parkowania, należy poluzować łącza.
- Należy zdemontować wkładkę zderzaka (8 nakrętek) i usunąć taśmy ochronne. Te elementy nie będą już potrzebne.
- Usunąć 4 plastikowe kapturki w bagażniku z punktów mocowania „B”, „C”, „E” i „F”.
- Należy wsunąć wspornik nr „2” w lewostronną belkę podwozia, wraz z płytą nr „1” i zamontować do otworów „A” za pomocą 4 śrub M10x35, podkładek płaskich, podkładek sprężystych i nakrętek, oraz do otworów „B” i „C” za pomocą 2 śrub M10x40, podkładek stosowanych do drewna i podkładek sprężystych.
- Należy wsunąć wspornik nr „3” w prawostronną belkę podwozia, wraz z płytą nr „1” i zamontować do otworów „D” za pomocą 4 śrub M10x35, podkładek płaskich, podkładek sprężystych i nakrętek, oraz do otworów „E” i „F” za pomocą 2 śrub M10x40, podkładek stosowanych do drewna i podkładek sprężystych.
- Należy zamontować blok haka holowniczego nr „4” do **dolnej części** otworów „G” za pomocą 4 śrub M12x40 (10,9), podkładek stosowanych do drewna, podkładek o średnicy  $\varnothing 30 \times 13 \times 6$  (**z dołu!**), podkładek sprężystych i nakrętek.
- Należy umocować drążek holowniczy. Należy stosować momenty wyszczególnione na stronie 1.
- Należy zamontować z powrotem wszystkie części usunięte w punkcie 2.
- Należy zamontować zaczep kulowy i płytę z gniazdem wtykowym do otworów „H” za pomocą 2 śrub M12x70, sprężystych podkładek i nakrętek.
- Należy przymocować zaczep kulowy. Należy stosować momenty wyszczególnione na stronie 1.

## H 037021 SZERELÉSI ÚTMUTATÓ

- Csomagolja ki a vonóhorgot és ellenőrizze a tartalmát, összevetve az alkatrészlistával.  
Szükség esetén távolítsa el az alsó tömitést a vonóhorog rögzítési pontjairól.
- Szerelje le a lökhárítót:
  - Távolítsa el a 2 műanyag rögzítőt és 1 csavart a sárfogó gumiról mindkét kerékíven.
  - Hajtsa be a sárfogó gumit és távolítsa el a felül található csavart.
  - Távolítsa el a 6 csavart a lökhárító alján.
  - Hajtsa félre a belső kárpitozást a hátfalról a csomagtartóban.  
A jobb hozzáférhetőség érdekében távolítsa el a pótkereket és a meglévő (króm) kárpitozást a hátfal tetején.
  - Távolítsa el a 2 csavaranyát a hátfalról. Ezeknek a csavaranyáknak az eléréséhez használjon egy homorú csövű kulcsot.
  - Távolítsa el a lökhárítót. Ha az autó parkolóradarokkal van felszerelve, lazítsa meg a csatlakozódugót.
- Szerelje le a lökhárítóbetétet (8 csavaranya) és távolítsa el a ragasztócímkéket. Ezekre már nem lesz szükség.
- Távolítsa el a 4 műanyag sapkát a csomagtartóban a „B”, „C”, „E” és „F” rögzítési pontoknál.
- Csúsztassa a „2”-es tartót a baloldali alvázgerendába, beleértve az „1”-es lemezt is és szerelje fel az „A” furatokhoz 4 db M10x35-ös csavart, lapos alátéteket, rugós alátéteket és csavaranyákat használva, valamint a „B” és „C” furatokhoz 2 db M10x40-es csavart, fakötésű alátéteket és rugós alátéteket használva.
- Csúsztassa a „3”-as tartót a jobboldali alvázgerendába, beleértve az „1”-es lemezt is, és szerelje fel a „D” furatokhoz 4 db M10x35-ös csavart, lapos alátéteket, rugós alátéteket és csavaranyákat használva, valamint az „E” és „F” furatokhoz 2 db M10x40-es csavart, fakötésű alátéteket és rugós alátéteket használva.
- Szerelje fel a „4”-es vonóhorogtestet a „G” furatok **alsó részére** 4 db M12x40-es (10,9) csavart, fakötésű alátéteket,  $\varnothing 30 \times 13 \times 6$ -os átmérőjű alátéteket (**alul!**), rugós alátéteket és csavaranyákat használva.
- Húzza fixre a vonóhorog testet. Használja az 1. oldalon feltüntetett meghúzó nyomatékokat.
- Szerelje vissza (2) pont szerint eltávolított összes alkatrészt.
- Szerelje fel a vonógömböt és a dugaljtartó lemezt az „H” furatokhoz 2 db M12x70 csavart, rugós alátéteket és anyákat használva.
- Húzza fixre a vonógömböt. Használja az 1. oldalon feltüntetett meghúzó nyomatékokat.